



Dell™ S2230MX / S2330MX monitor

Setting Up Your Monitor

安装您的显示器 | 安裝顯示器 | モニターのセットアップ |

모니터 설치 | การติดตั้งจอแสดงผลของคุณ | Menyiapkan Monitor Anda

CAUTION: Before you set up and operate your monitor, read the safety instructions that shipped with your monitor.

注意: 在您设置和操作显示器前, 请先阅读随机所附的安全说明。

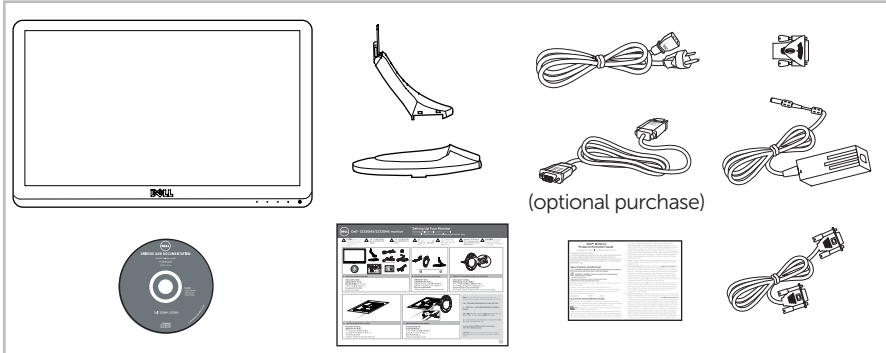
注意: 在您設置和操作顯示器前, 請閱讀隨機所附的安全說明。

注意: モニターをセットアップして操作する前に、モニターに付属する安全に関する取扱説明書をお読みください。

주의: 모니터를 설치하고 작동하기 전에 모니터와 함께 제공되는 안전 지침을 확인하십시오.

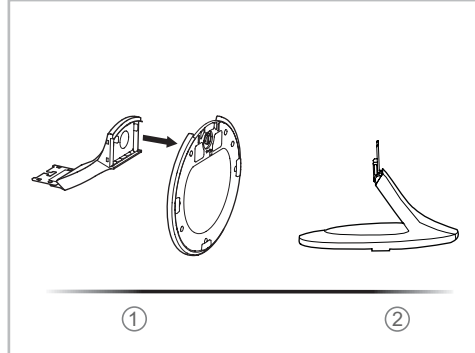
ข้อควรระวัง: ก่อนที่จะติดตั้งและใช้งานจอภาพของคุณ โปรดดูคำแนะนำเกี่ยวกับความปลอดภัยที่ใหม่พร้อมจอภาพ

PERHATIAN: Lihat petunjuk keselamatan yang diberikan bersama monitor sebelum memasang dan mengoperasikan monitor Anda.



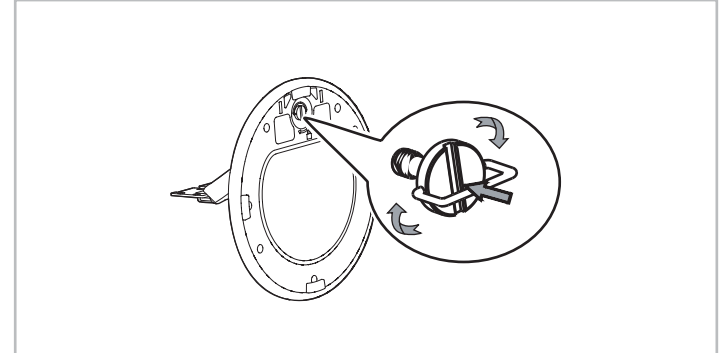
1 | Verify the contents of the box

檢驗包裝箱內的物品
請查驗包裝箱中的內容
箱の内容を確認してください
상자의 내용물을 확인합니다
ตรวจสอบอุปกรณ์ในกล่อง
Periksa isi kemasan



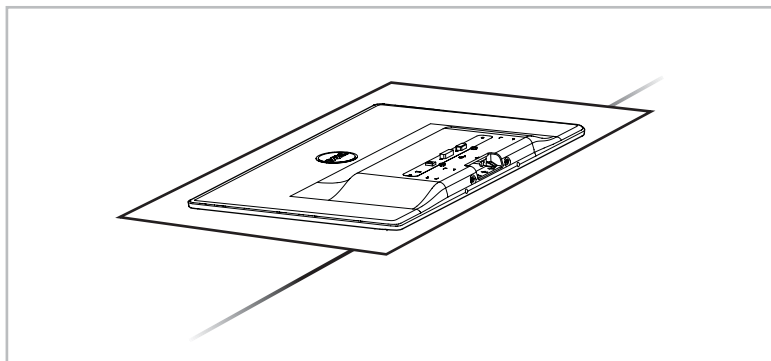
2 | Attach the base to the stand firmly

將底座安裝於支架上
將底座確實安裝於支架上
台をスタンドにしっかり取り付けます
받침대를 스탠드에 단단히 연결합니다
ต่อฐานเข้ากับขาตั้งให้แน่น
Pasangudukan ke penyangga dengan kuat



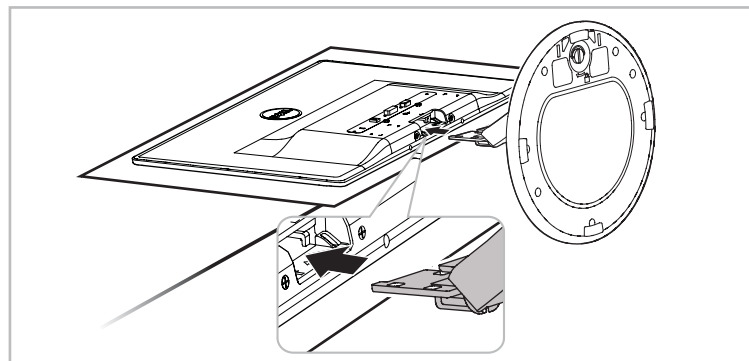
3 | Tighten the thumbscrew below the stand base

鎖緊支架座下方的螺絲
鎖緊支架底座下方的大頭螺絲
スタンド台の下の蝶ねじを締め付けます
섬스크루를 스탠드 받침대 아래에 조입니다
ไขสกรูหัวแม่มือด้านล่างฐานขาตั้งให้แน่น
Kencangkan sekrup di bagian bawahudukan penyangga



4 | Place the monitor on a soft cloth or cushion near the edge of desk

將顯示器放在靠近桌面邊緣的軟布或墊子上
將顯示器放在靠近桌子邊緣的軟布或墊子上
モニターを机の端近くのソファやクッションの上に置きます
모니터는 책상 모서리 부근의 부드러운 천이나 쿠션 위에 놓으십시오
วางจอมอนิเตอร์บนผ้านุ่ม หรือพื้นผิวเรียบที่อยู่ใกล้ขอบโต๊ะ
Letakkan monitor di atas kain lembut atau bantal di dekat tepi meja



5 | Attach the stand to the monitor

將支架連接到顯示器
將支架裝到顯示器上
スタンドをモニターに取り付けます
스탠드를 모니터에 부착합니다
ต่อขาตั้งเข้ากับจอภาพ
Pasang penyangga monitor

NOTE: For more information see the *User's Guide* in the *Drivers and Documentation* media that ships with your monitor.

注意: 详情请参阅显示器随附驱动器和文档光盘中的用户指南。

註: 如需更多資訊, 請見顯示器隨附的驅動程式與文件媒體中的使用指南。

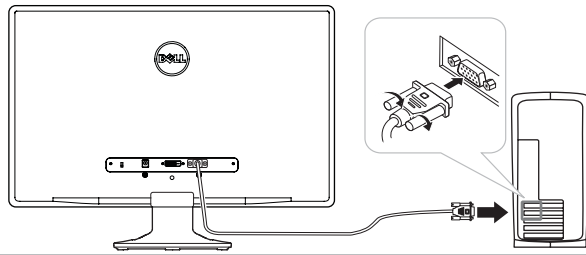
注意: 詳細については、モニターに付属するドライバとマニュアルメディアの、ユーザーズガイドを参照してください。

참고: 자세한 내용은 모니터와 함께 제공되는 드라이버와 문서 매체에 있는 사용자 가이드를 참조하십시오.

หมายเหตุ: ดูรายละเอียดเพิ่มเติมเรื่องไดรเวอร์และเอกสารในคู่มือการใช้งานที่ใหม่พร้อมจอภาพ

CATATAN: Untuk informasi lengkap, lihat *Panduan Pengguna* dalam media *Driver dan Dokumentasi* yang diberikan bersama monitor.





6 | Connect the monitor using ONLY ONE of the following cables: the Blue VGA cable, White DVI cable (optional purchase), or HDMI cable (optional purchase)

只可使用以下某一种电缆连接显示器：蓝色VGA电缆、白色DVI电缆（选配）或者HDMI电缆（选配）
 僅可使用下列其中一種連接線連接顯示器：藍色的VGA連接線、白色的DVI連接線（選購）或HDMI連接線（選購）

次のケーブルの1つだけを使用してモニタを接続します：青いVGAケーブル、白いDVIケーブル（別売）またはHDMIケーブル（別売）

모니터를 다음 케이블들 중에서 하나만 사용하여 연결합니다: 청색 VGA 케이블, 흰색 DVI 케이블 (별매품) 또는 HDMI 케이블 (별매품)

'เชื่อมต่อจอภาพโดยใช้สายเคเบิลต่อไปนี้ เพียงเส้นเดียว: สายเคเบิลVGAสีน้ำเงิน, สายเคเบิล DVIสีขาว (อุปกรณ์ซื้อเพิ่ม) หรือสายเคเบิลHDMI(อุปกรณ์ซื้อเพิ่ม)

Sambungkan monitor menggunakan HANYA SALAH SATU dari kabel berikut: kabel VGA Biru, kabel DVI Putih(dapat dibeli terpisah), atau kabel HDMI (dapat dibeli terpisah)

NOTE : It is recommended that you connect the monitor using the White DVI cable or HDMI cable (optional purchase) for better performance.

注意：为达到更好性能，推进您使用白色DVI电缆或者HDMI电缆（选配）连接显示器。

注意：為達到最佳效能，建議使用白色的DVI連接線或HDMI連接線（選購）連接顯示器。

注：最高のパフォーマンスを得るには、白いDVIケーブルまたはHDMIケーブル（別売）を使用してモニタを接続するようにお勧めします。

참고: 모니터 성능을 향상시키려면 흰색 DVI 케이블 또는 HDMI 케이블 (별매품)을 사용하여 모니터를 연결할 것을 권장합니다.

'หมายเหตุ: แนะนำให้คุณเชื่อมต่อจอภาพโดยใช้สายเคเบิล DVI สีขาว หรือสายเคเบิล HDMI (อุปกรณ์ซื้อเพิ่ม) เพื่อให้ได้สมรรถนะที่ดีที่สุด

CATATAN: Sebaiknya sambungkan monitor menggunakan kabel DVI Putih atau kabel HDMI (dapat dibeli terpisah) untuk meningkatkan performa

NOTE : To purchase DVI or HDMI cable, please visit Dell.com

注意：如需购买DVI或者HDMI电缆，请访问Dell.com

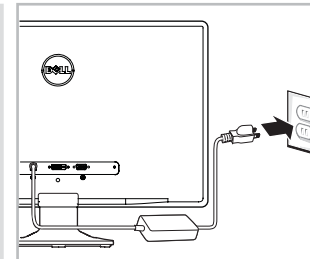
注意：若要購買DVI或HDMI連接線，請上Dell.com。

注：DVIまたはHDMIケーブルのご購入の際は、Dell.comにアクセスしてください

참고: DVI 또는 HDMI 케이블을 판매하려면 Dell.com을 방문하십시오.

'หมายเหตุ: ถ้าต้องการซื้อสายเคเบิล DVI หรือ HDMI, โปรดเยี่ยมชมเว็บไซต์ Dell.com

CATATAN: Untuk membeli kabel DVI atau HDMI, kunjungi Dell.com



7 | Connect the power cable

连接电源电缆

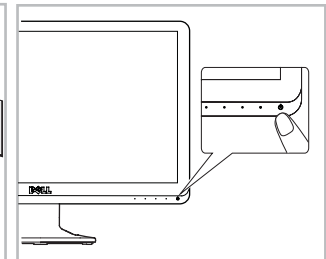
接上電源線

電源ケーブルを接続します

전원 케이블을 연결합니다

'เชื่อมต่อสายเพาเวอร์

Sambungkan kabel daya



8 | Touch the power button

按下电源按钮

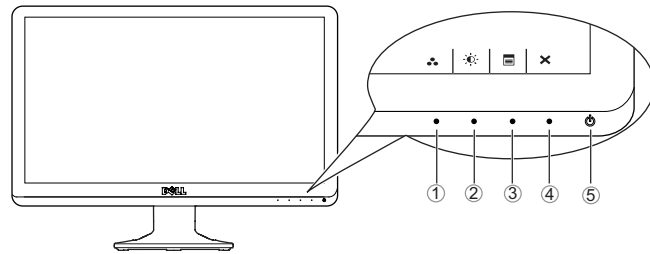
按下電源鍵

電源ボタンに触れます

전원 버튼을 누릅니다

แตะปุ่มเพาเวอร์

Sentuh tombol Daya

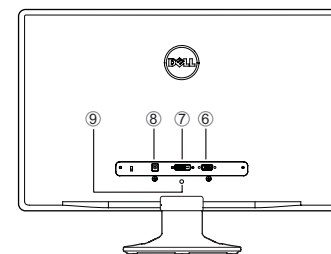


1. Shortcut Key 1: Preset Modes
2. Shortcut Key 2: Brightness/Contrast
3. OSD Menu
4. Exit
5. Power Button (with power light indicator)
6. VGA Connector
7. DVI Connector
8. Adapter connector
9. Release Button

1. 快捷鍵1 預設模式
2. 快捷鍵2 亮度/對比度
3. OSD 選單
4. 退出
5. 電源按鈕 (帶電源指示燈)
6. VGA接口
7. DVI接口
8. 適配器接口
9. 釋放按鈕

1. 快捷鍵 1 預設模式
2. 快捷鍵 2 亮度/對比度
3. OSD 選單
4. 結束
5. 電源按鈕 (電源指示燈)
6. VGA連接器
7. DVI連接埠
8. 適配器接口
9. 釋放鈕

1. ショートカットキー1 プリセットモード
2. ショートカットキー2 輝度/コントラスト
3. OSD メニュー
4. 終了
5. 電源ボタン (電源ライトインジケータ付き)
6. VGAコネクタ
7. DVIコネクタ
8. アダプタコネクタ
9. リリースボタン



1. 바로 가기 키 1 사전 설정 모드
2. 바로 가기 키 2 밝기/영양 대비
3. 종료 메뉴
5. 전원 버튼 (전원 표시등 포함)
6. VGA 커넥터
7. DVI 커넥터
8. 어댑터 커넥터
9. 해제 버튼

1. ปุ่มทางลัด 1 โหมดพร็เซ็ต
2. ปุ่มทางลัด 2 ความสว่าง/ความคมชัด
3. OSD เมนู
4. ออก
5. ปุ่มเปิดปิด (พร้อมด้วยไฟแสดงสถานะ)
6. ขั้วต่อ VGA
7. ขั้วต่อ DVI
8. ขั้วต่ออะแดปเตอร์
9. ปุ่มคลาย

1. Tombol Pintas 1 Mode Preset
2. Tombol Pintas 2 Kecerahan/Kontras
3. Menu OSD
4. Keluar
5. Tombol Daya Hidup /Mati dengan indikator LED
6. Konektor VGA
7. Konektor DVI
8. Konektor adaptor
9. Tombol Pelepas

The contents herein are subject to change without notice.

© 2011 Dell Inc. All rights reserved. Printed in China. Printed on recycled paper.

Reproduction of these materials in any manner whatsoever without the prior written permission of Dell Inc. is strictly prohibited.

Dell and DELL logo are trademarks of Dell Inc. Dell disclaims proprietary interest in the marks and names of others.

June 2011



50650E22JB00H(A)XX

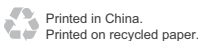
本指南的内容如有变更，恕不另行通知。

© 2011 Dell Inc. 版权所有。中国印刷。采用再生纸印制。

未经 Dell Inc. 书面许可，严禁以任何形式复制本文档之内容。

Dell 和 DELL 徽标是 Dell Inc. 的商标。Dell 否认对非 Dell 公司的商标和名称的所有权。

2011年6月



本指南的内容如有变更，恕不另行通知。

© 2011 Dell Inc. 版權所有。中國印刷。採用再生紙印刷。

未經 Dell Inc. 書面許可，嚴禁以任何形式複製本文檔之內容。

Dell 及 DELL 標誌為 Dell Inc. 的商標。其他標誌和名稱的所有權皆不為 Dell 所有。

2011年6月

この文書の情報は、将来予告なしに変更することがあります。

© 2011 すべての著作権は Dell™ Inc にあります。中国で印刷されます。再生紙を使用。Dell社の書面による許可なく、いかなる方法にせよこれらの資料の複製は、厳禁します。

Dell と Dell ロゴは Dell Inc. の商標です。Dell は、その他のマークや名称に対する所有権を主張することはありません。

2011年6月

본 문서에 포함된 정보는 예고 없이 변경될 수 있습니다.

© 2011 Dell Inc. 版權所有。中國에서 인쇄. 재사용된 종이에 인쇄. 이 자료를 Dell (Dell Inc.) 의 서면 승인 없이 어떠한 방식으로든 복제하는 것은 엄격히 금지됩니다.

Dell 과 DELL 로고는 Dell Inc. 의 상표입니다. Dell 은 타사의 상표와 상호에 대해 독점 권리를 부인합니다.

2011년6월

ข้อมูลในเอกสารนี้อาจเปลี่ยนแปลงได้โดยไม่ต้องแจ้งให้ทราบล่วงหน้า

© 2011 Dell Inc. สงวนลิขสิทธิ์. พิมพ์ในประเทศไทยทั้งหมดภายใต้ลิขสิทธิ์ของ Dell Inc. ห้ามมิให้ทำซ้ำเอกสารเหล่านี้ ไม่ว่าในรูปแบบใดโดยไม่ได้รับอนุญาต เป็นลายลักษณ์อักษรจาก Dell Inc.

Dell และโลโก้ DELL เป็นเครื่องหมายการค้าของ Dell Inc. เดลล์ขอประกาศว่าไม่มีความสนใจในเครื่องหมาย และชื่อการค้าของบริษัทอื่น

มิถุนายน 2011

Informasi dalam dokumen ini dapat berubah sewaktu-waktu tanpa pemberitahuan sebelumnya.

© 2011 Dell Inc. Semua hak dilindungi undang-undang.

Dicetak di Cina. Dicitak di atas kertas daur ulang. Dilarang memperbanyak materi ini dengan cara apapun tanpa izin tertulis dari Dell Inc.

Dell dan logo DELL adalah merek dagang dari Dell Inc. Dell melepaskan tanggung jawab hukum atas kepentingan eksklusifnya dalam hal merek dan nama pihak lain.

Juni 2011